

## ASTRO NOVA CITY 2 - digital skumringsbryter

**Astro Nova City 2 kan brukes som både koblingsur og skumringsbryter. To uavhengige kanaler og enkel programmering. Velg nærmeste by i menyen og belysningen styres automatisk i forhold til tider for soloppgang og solnedgang. Hvis ønskelig, kan begge kanalene brukes som skumringsbryter.**

**Elnummer 14 764 50**

### Informasjon:

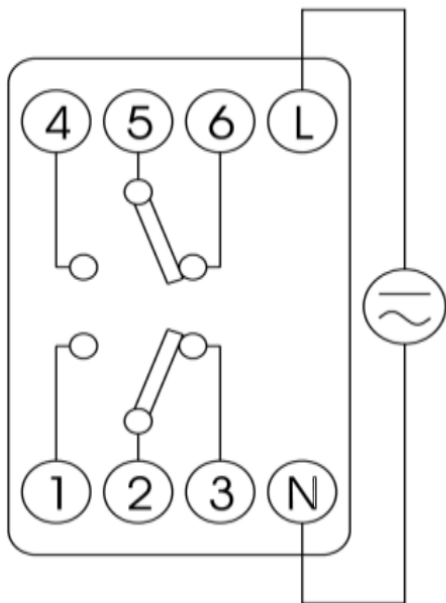
- Astronomisk tidsbryter med enkel programmering
- Norsk meny
- 20 forhåndsprogrammerte norske byer, inkl. Bodø, Mo i Rana, Narvik og Tromsø
- Justerbar korreksjon av soloppgang og solnedgang opptil  $\pm 9$  timer, 59 minutter
- To kanaler
- 40 minneplasser
- Nattutkoblingsfunksjon
- REDUC-funksjon for å unngå overlapping mellom faste og astronomiske operasjoner.
- Stor bakgrunnsbelyst skjerm med kontrastjustering
- Kronogram for funksjonsoversikt i displayet
- Har 4 perioder mellom to datoer med spesialprogrammer, som praktisk talt gjør uret til et årsur
- Manuell aktivering eller deaktivering av midlertidig eller fast
- Automatisk justering til sommertid (kan deaktiveres)
- Enkel guidet programmering ved bruk av tekstmenyer på forskjellige språk.
- Kontakttidsteller
- Tastaturlukkering ved hjelp av passord
- Gjennomsiktig vindu som kan plomberes for å unngå uautorisert operasjon
- 4 år batteribackup og utskiftbart batteri (CR 2032)
- Mulighet for programmering via mobil eller nettbrett med et tilbehør (Bluetooth Smart – 14 764 51)



## Tekniske spesifikasjoner:

Driftsspenning	230 VAC
Frekvens	50-60 Hz
Maks. belastning	2 x 16 (10) / 250 VAC
Maks. anbefalt belastning	<ul style="list-style-type: none"><li>• Glødelamper: 3000 W</li><li>• Lystoffrør: 1200 VA</li><li>• Lavvolt halogen: 2000 VA</li><li>• Halogen (230VAC): 3000 W</li><li>• Sparepærer: 400 VA</li><li>• Kompakte lystoffrør: 400 VA</li><li>• LED: 90 VA</li></ul> kun N.O. kontakt
Batterireserve	4 år (lithium batteri)
Batteritype:	LS14250 (el.nr. 6210200) – for ANC2 med produktkode 1406-1804 CR2032 – for ANC2 med produktkode 1805 – d.d
Nøyaktighet	±1 sekund per dag ved 23° C
Minneplasser	40
Type handling	Types 1B, 1S, 1T, og 1U
Funksjonsnøyaktighet	På sekundet
Funksjoner	ON/OFF/ASTRONOMISK
Eget forbruk	6 VA (ca. 1W)
Kontakttype	AgSnO <sub>2</sub>
Driftstemperatur	-10°C til +45°C
Beskyttelsesklasse	II ved korrekt montering
Kapslingsgrad	IP 20 i henhold til EN 60529
Montering	DIN-skinne 35-mm i henhold til EN 60715

**Koblingskjema:**



NB! Det er ingen forbindelse mellom L og N og tilkoblingene 1, 2, 3, 4, 5 og 6

**Dimensjoner:**

